

PBoard::Einführung

Perl-Workshop Stuttgart 30.06.2004

Was ist PBoard?



- # Neue Forensoftware der Perl-Community.de
- # Geschrieben von Mitgliedern der Community

Überlegungen



- # Trennung von Code und HTML (HTML::Template)
- # XHTML und CSS
- # Mnemonic URLs (mod_rewrite)
- # Doppelte Speicherung der Beiträge (Einfachere Administration)

Vorteile von PBoard



- # mod_perl statt CGI (Geschwindigkeit, Speicher)
- # Highlighting von Code (Perl, Java, PHP, SQL, C/C++, ...)
- # Modularität

PBoard-Konfiguration



- # Konfiguration erfolgt in PBoard::Config (Datenbankverbindung und -tabellen, URLs, Pfade, TERMS_OF_USAGE, ...)
- # Codereferenzen für das Syntaxhighlighting (%TagsFirstReplace, %TagsBlocked, %TagsFastReplace, %TagsLastReplace)
- # Der Hauptschalter steht in %Actions
- # Teilweise wurde die Konfiguration über Konstanten, teilweise über globale Variablen des packages Pboard::Config realisiert. Die werden alle als read-only gehandhabt

Hauptprogramm board.pl



-
- # Wenn möglich, lade CGI::Compress::Gzip (=Linux, Unix, um HTML damit komprimiert übertragen zu können)
 - # Erzeuge ein neues CGI-Objekt
 - # Werte den CGI-Parameter action aus, suche aus %PBoard::Config::Actions die entsprechende Subroutine heraus und führe diese aus
 - # Ermittle ein paar Benchmark-Ergebnisse und Infos und gib sie am Ende aus

PBoard::Actions-Subroutinen



Implementierung der Subroutinen, die in
`%PBoard::Config::Actions` stehen.

Die Parameter sind: 1. Das CGI-Objekt, 2. Wert des CGI-Parameters `action`, und eventuelle weitere

Grundsätzlicher Ablauf einer solchen Subroutine:

1. Öffnen der persistenten Datenbankverbindung
2. Userinformationen aus dem Cookie holen und überprüfen
3. Daten ermitteln für den Output
4. Laden und befüllen über `HTML::Template` und Ausgabe des HTML
5. Schließen der persistenten Datenbankverbindung

PBoard::User-Subroutinen



Aufruf: i.d.R. von PBoard::Actions, stellen Schnittstellen zu den im Cookie gespeicherten User-Informationen bereit

Wichtigste Subroutinen:

&GetNewSessionId

&GetDataFromCookie

&IsValid (überprüft SessionId auf Korrektheit)

Bildung der SessionID:

```
join("x",  
    map { &Digest::MD5::md5_hex($_) }  
    ( $user, time, $ENV{HTTP_USER_AGENT} ));
```

PBoard::DB-Subroutinen



Diese Subroutinen werden i.d.R. von PBoard::Actions aufgerufen und stellen Schnittstellen zur MySql-Datenbank bereit, die Daten liefern, ändern oder holen

Wichtigste Subroutinen:

&ConnectToDB: liefert Datenbankverbindung

&FireSql: kombiniert ->prepare und ->execute

PBoard::Subs-Subroutinen



Sammlung von sonstigen Subroutinen, die nichts mit Datenbankkommunikation zu tun haben

Wichtigste Subroutinen:

`&PrintErrorAndGoBack`

`&PrintHTTPHeader`

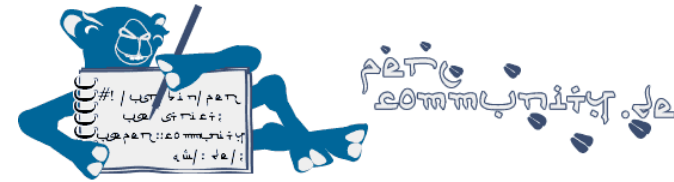
`&ReadTemplate`

`&PrintTemplate`

`&EncryptPassword`

und weitere...

Pboard::Posting-Subroutinen



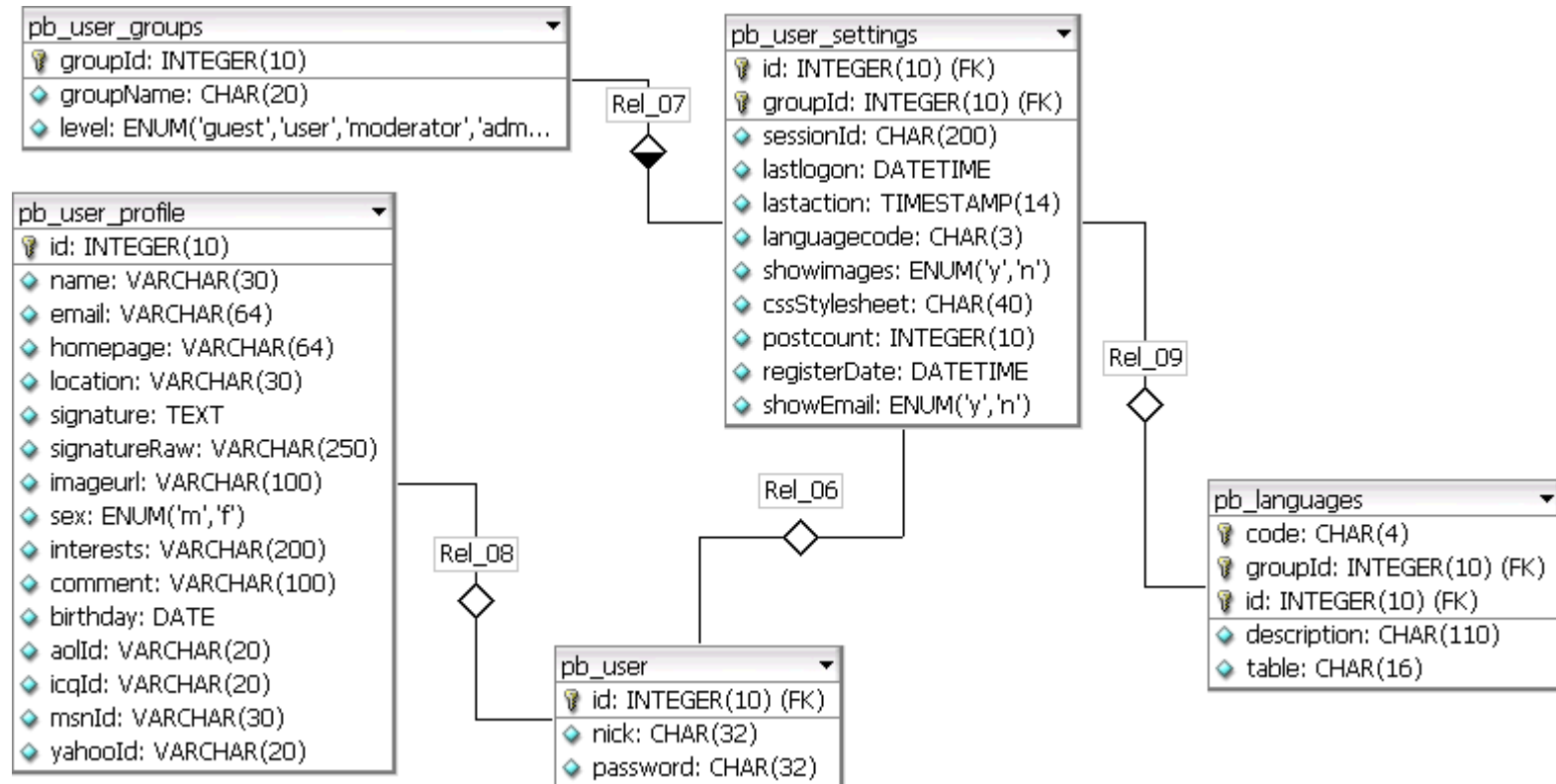
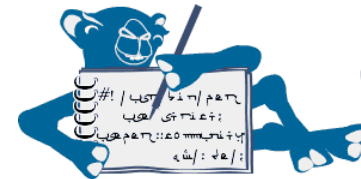
- # Diese Subroutinen parsen bei Bedarf eine RAW-Nachricht (wie sie eingegeben wurde) und erzeugen daraus den xhtml-Code, der dann (als Vorschau gespeichert und) angezeigt wird.
- # Steuerung durch %TagsFirstReplace, %TagsBlocked, %TagsFastReplace, %TagsLastReplace aus Pboard::Config
- # Für manche Code-Tags (z.B. Perl, Java, PHP, C/C++) wird das externe Programm source-highlight ausgeführt

Verwendete Perl-Module

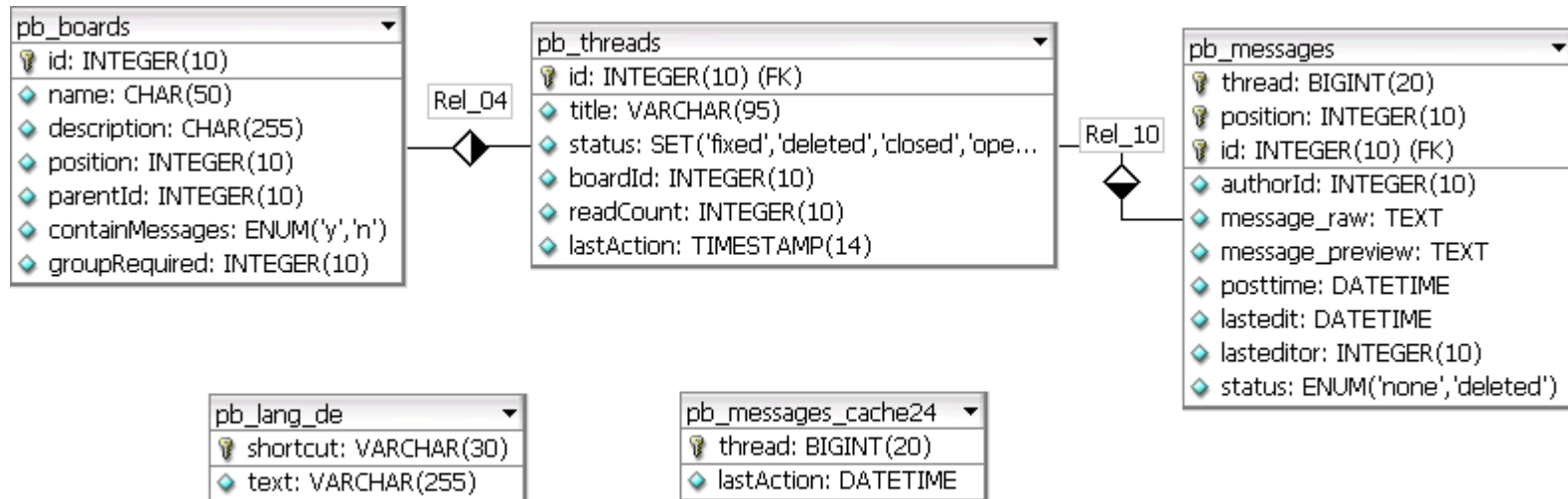


# Apache::DBI	# Digest::MD5
# Apache::Registry	# File::Temp
# Benchmark	# HTML::Entities
# CGI	# HTML::Template
# CGI::Compress::Gzip	# Mail::RFC822::Address
# CGI::Cookie	# Regexp::Common
# DBI + DBD::mysql	# URI::Find::Schemeless

ER-Modell pboard



ER-Modell pboard



Mitwirkende



Die folgenden Leute haben fleißig mitgearbeitet:

- # Strat: Leitung, Hauptteil des Codes
- # esskar: Registrierung, Messenger
- # renee: Mitgliederliste, Email-Funktionalität
- # [E|B]: Design
- # foobar: Userprofile
- # Havi: Tests, Bugfixes

Und die folgenden Leute sind gerade dabei:

- # Pktm: Hilfeseiten
- # Format_c:

Sonstiges

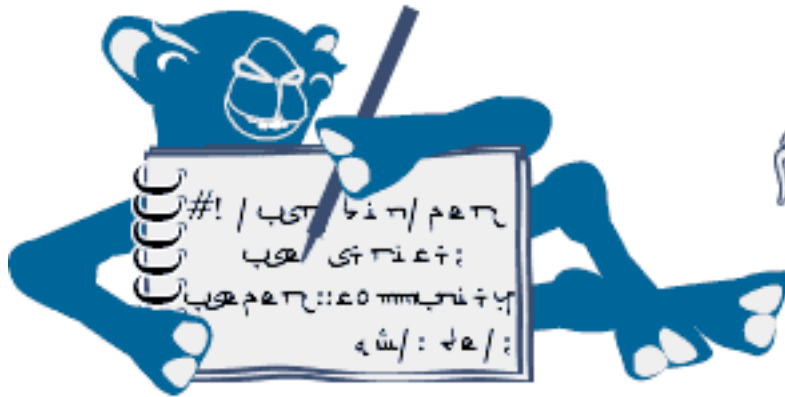


Aktuelle Version unter

<http://develop.perl-community.de>

Highlighting-Programm:

<http://gnu.j1b.org/software/src-highlite/source-highlight.html>



PBoard::Einführung

Perl-Workshop Stuttgart 30.06.2004
